

- 輸出信號: 電阻
- 量測行程: 500mm, 750mm, 1000mm, 1250mm, 1500mm, 2000mm, 3000mm, 4000mm
- 尺寸小; 線性度極佳



規格特性

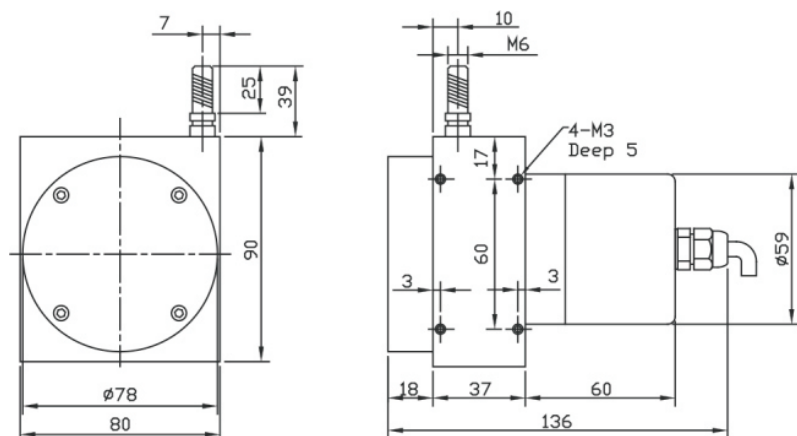
- ◆ 電子行程: 500; 700; 1000; 1250; 1500; 2000; 3000; 4000 mm
- ◆ 線徑規格: 0.6mm SUS304 with Nylon coated
- ◆ 總阻抗: $5K\Omega \pm 10\%$
- ◆ 獨立線性: $\pm 0.25\%$
- ◆ 重複精度: $\pm 0.02\%$
- ◆ 最大往復速度: 1000 mm/sec
- ◆ 最大電壓: AC/DC 30V
- ◆ 消耗功率: 2W
- ◆ 溫度範圍: $-20^{\circ}\text{C} \sim 70^{\circ}\text{C}$
- ◆ 保護等級: IP64

選用型號規格

HPS-M - 代碼1

碼1	量測行程		
05	500 mm	20	2000 mm
075	750 mm	30	3000 mm
10	1000 mm	40	4000 mm
125	1250 mm		
15	1500 mm		

尺寸圖



配線圖

