

6位數微電腦型計數器仿指撥設定

DC726

■ 特點:

- 最高輸入頻率10KHz
- 計數速度50/10000脈波/秒可選擇
- 四種輸入模式可選擇
(加算,減算,加減算,90度相位差加減算)
- 輸入脈波具有預設刻度功能
- 數位化指撥設定操作簡易
- 計數暫時停止功能
- 3組警報功能



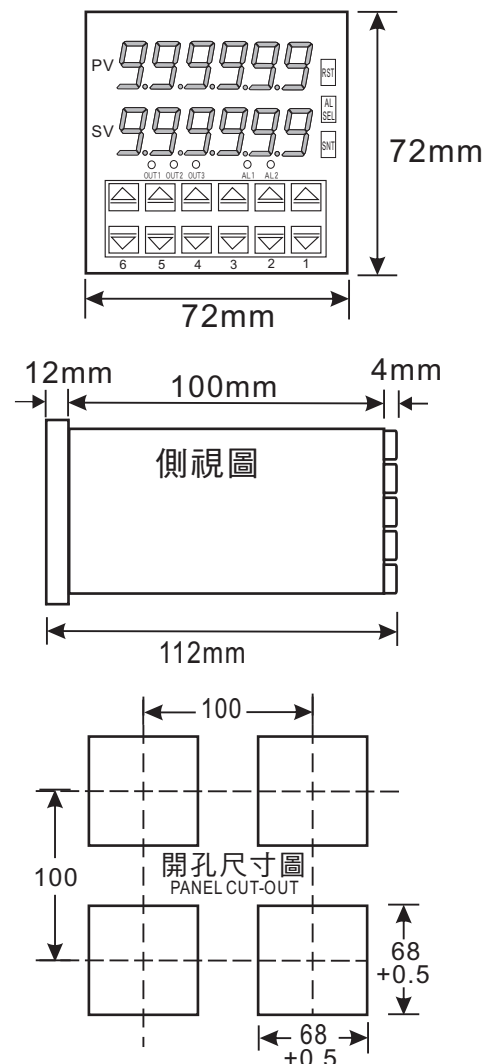
■ 選用型號規格: DC726 - 代碼1 代碼2 代碼3 代碼4

碼1	輸入種類	碼2	輸入範圍	碼2	輸出功能	碼4	工作電源
A	Pulse(TTL) (5V)	1	50 pulse/sec	0	None	A	AC/DC18-60V
B	Pulse(NPN) (12V)	2	10000 pulse/sec	1	One	B	AC/DC90-260V
C	Pulse(PNP) (12V)		1: Contact input 2: Non-contact input	2	Two		● Less 3VA for AC/DC input
O	Option			3	Two(AL2=Pre-warm)		
				4	Three		

■ 規格特性:

- ◆ 脈波輸入型式: Jump-pin selectable current sourcing(NPN) or current sinking(PNP)
- ◆ 脈波觸發電位: HI bias (CMOS) ($V_{TH}=7.5V$, $V_{IL}=5.5V$)
LO bias (TTL) ($V_{TH}=3.7V$, $V_{IL}=2.0V$)
- ◆ 最高輸入頻率: <10KHz(up, down, up/down mode)
<5KHz (quadrature mode)
- ◆ 輸出動作時間: 0.1~99.9 second adjustable
- ◆ 輸出復歸方式: Manual(N) or automatic(R or C)
- ◆ 繼電器容量: AC 250V-5A, DC 30V-7A
- ◆ 顯示值範圍: -199999~999999
- ◆ 顯示幕: Bright Red LED high 9.2mm(0.36")
- ◆ 參數設定方式: Touch switches
- ◆ 感應器電源: 12VDC $\pm 3%$ (<60mA)
- ◆ 記憶型式: Non-volatile E² PROM memory
- ◆ 絕緣耐壓能力: 2KVac/1min. (input/output/power)
1600Vdc(input/output)
- ◆ 使用環境條件: 0~50°C (20 to 90% RH non-condensed)
- ◆ 存放環境條件: 0~70°C (20 to 90% RH non-condensed)

■ 外觀及開孔尺寸圖:



■ 配線圖:

