

- 精確度: $\pm 0.75\%$, F.S
- 量測管徑範圍 15至600mm(0.5至24英吋)
- 量測流速範圍 0.15至8米/秒(0.5至26英吋)
- 寬範圍工作電壓直流 10至28伏特
- 寬工作溫度範圍 $-20\sim 90^{\circ}\text{C}$ / $-4\sim 194^{\circ}\text{F}$
- 防護等級 NEMA4/IP65或NEMA6.6P/IP68

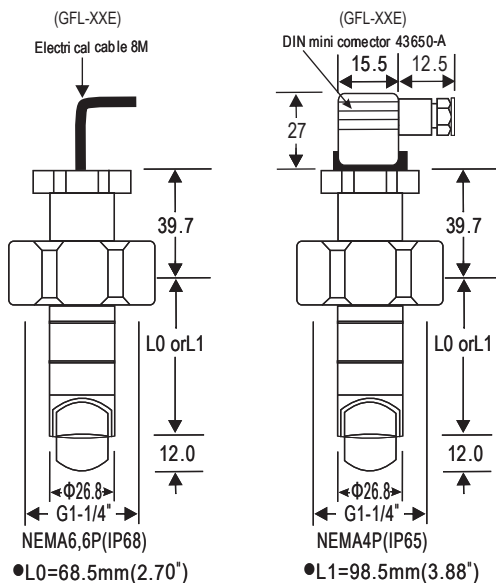


規格特性

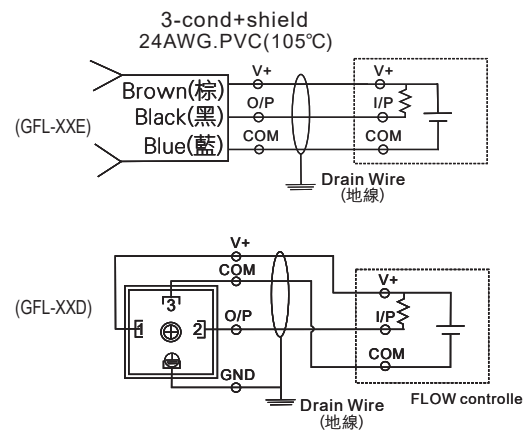
- ◆ 精確度: $\pm 0.75\%$ F.S.
- ◆ 電源輸入: DC5-24V $\pm 5\%$ (<5mA)
- ◆ 重現性: $\pm 0.5\%$ F.S.
- ◆ 適用管徑範圍: 0.5 to 4 inch(DN15 to DN100)(L0)
5 to 24 inch(DN125 to DN600)(L1)
- ◆ 輸出頻率: 43.3Hz per m/s nominal,
13.2Hz per ft/s nominal
- ◆ 脈波輸出型態: Transistor NPN open-collector(<30mA)
- ◆ 感應器本體材質: Polypropylene or Natural PVDF
- ◆ 轉子材質: PFA + Magnetic
- ◆ 軸心與軸承材料: Zirconia ceramic(ZrO₂)(SL-P/V)
Stainless steel 1.4401("SUS"316)(SL-S)

- ◆ 密封材質: PFA + Magnetic
- ◆ 電氣接頭/接線: DIN mini-connector 43650-A(IP65)
Electrical cable(IP68)
- ◆ 纜線規格: 3 conductor + shield, 26AWG, PVC(105°C)
- ◆ 逆向電壓保護: Included as standard
- ◆ 量測動態黏度範圍: 0.5 to 20 centi stokes (est)
- ◆ 最大雜質顆粒容許: <10% with particle size
(<0.5mm² cross section or length)
- ◆ 最高使用溫度與壓力: PP body(180psi@-20 to 70°C, 25psi@85°C)
PVDF body(200psi@-20 to 70°C, 36psi@90°C)
- ◆ 使用環境溫度: PP body(-30 to 90°C)
PVDF body(-30 to 100°C)

尺寸圖



配線圖



選用型號規格

GFL - 代碼1 代碼2 代碼3 代碼4

碼1	材質	碼2	本體長度	碼3	電氣接頭/防護等級	碼4	密封材質
P	Polypropylene(-10-85°C)	0	68.5mm(L0)	D	DIN mini-connection 43650-A/IP65	F	FKM(viton)全氟化橡膠
V	Natural PVDF(-20-90°C)	1	98.5mm(L1)	E	Electrical cable 8M/IP68	V	VMQ(丁基橡膠)
			●L0(0.5 to 4 in) ●L1(5 to 24 in)	S	Electrical cable(customer)/IP68		