

- 鋁合金材質
- 額定負載: 1~5kgs / 10~25kgs / 30~50kgs / 100kgs / 150~500kgs
- 應用於材料試驗設備、定量秤重等
- 安裝簡便、快速、穩定可靠

規格特性

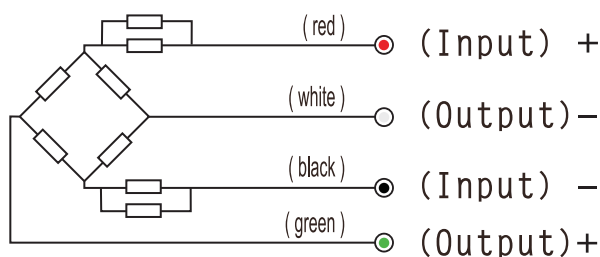
- ◆ 額定輸出: 2.0mV/V ±0.25%
- ◆ 零點平衡: ±1%
- ◆ 非線性: ±0.03%
- ◆ 磁滯性: ±0.03%
- ◆ 重複性: ±0.03%
- ◆ 輸出之溫度效應: ≤0.002%
- ◆ 歸零溫度效應: ≤0.002%
- ◆ 安全溫度範圍: -10°C ~70°C
- ◆ 溫度補償範圍: -10°C ~50°C
- ◆ 安全載荷: 150%
- ◆ 輸入抗阻: 350 ohm ± 5 ohm
- ◆ 輸出抗阻: 350 ohm ± 3 ohm
- ◆ 絕緣耐壓能力: ≥5000M ohm (50V DC)
- ◆ 建議激勵電源: 10V DC/AC

選用型號規格

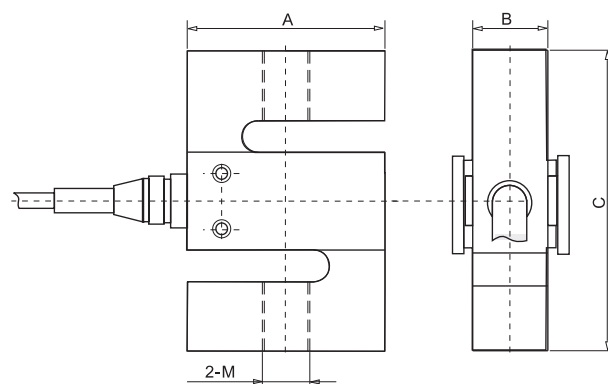
LS - 代碼1

碼1	額定負載(kg)		
05	5 Kgs	50	50 Kgs
10	10 Kgs	100	100 Kgs
20	20 Kgs	150	150 Kgs
25	25 Kgs	500	500 Kgs
30	30 Kgs	0	Option

配線圖



尺寸



(Dimension unit: mm)

Measurement	A	B	C	M
1~5	70	10	60	M6
10~25	50.8	12.7	63.5	M8
30~50	50.8	19.1	76.2	M12
75~100	76.2	19.1	76.2	M12
150~500	64	23	82	M12×1.75