

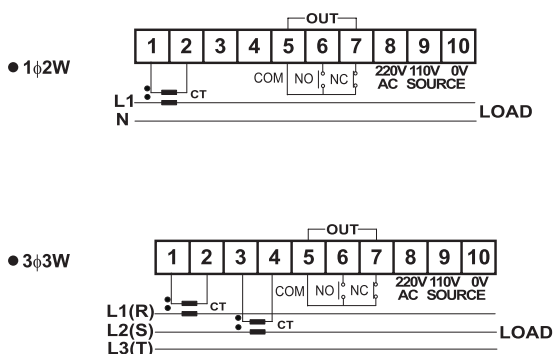
- 精確度0.25%滿刻度±1位數
- 輸入配線系統可任意選擇(1Φ2W,3Φ3W)
- CT比可任意設定(1至2000)
- 電流過高或過低檢測可任意設定
- 具有異常電流值與異常次數記錄保留
- 警報繼電器復歸方式可任意設定
- 尺寸小,穩定性高



規格特性

- ◆ 輔助電源 : AC110V& 220V±20% (50or 60Hz)
- ◆ 精確度(23±5°C) : 0.25% F.S. ±1 digit
- ◆ 輸入負載 : <0.2VA (Current)
- ◆ 最大過載能力 : Current related input: 2 x rated continuous
10 x rated 30 sec. 25 x rated 3sec.
50 x rated 1 sec.
- ◆ 輸入電流範圍 : ACO~5A (10~1000Hz)
- ◆ 輸入電流範圍 : 1~2000 adjustable
- ◆ 起動延遲動作時間 : 0~99.9 second adjustable
- ◆ 繼電器延遲動作時間 : 0~99.9 second adjustable
- ◆ 繼電器復歸方式 : Manual (N)/latch(L) can be modified
- ◆ 繼電器磁滯範圍 : 0~999 digit adjustable
- ◆ 繼電器動作方向 : HI or Lo adjustable
- ◆ 繼電器容量 : AC 250V-5A, DC 30V-7A
- ◆ 過載顯示 : "doFL"
- ◆ 溫度係數 : 50ppm/°C (0~50°C)
- ◆ 顯示幕 : Red high efficiency LEDs high 14.22mm(0.56")(PV)
Red high efficiency LEDs high 7.11 mm(0.276")(NO)
- ◆ 參數設定方式 : Touch switches
- ◆ 記憶型式 : Non-volatile E² PROM memory
- ◆ 絕緣耐壓能力 : 2KVac/l min. (input/output/power)
1600Vdc(input/output)
- ◆ 突波測試 : ANSI C37.90a/1974,DIN-IEC 255-4
impulse voltage 4KV(1.2x50us)
- ◆ 使用環境條件 : 0~50°C (20 to 90% RH non-condensed)
- ◆ 存放環境條件 : 0~70°C (20 to 90% RH non-condensed)

配線圖



尺寸圖

