

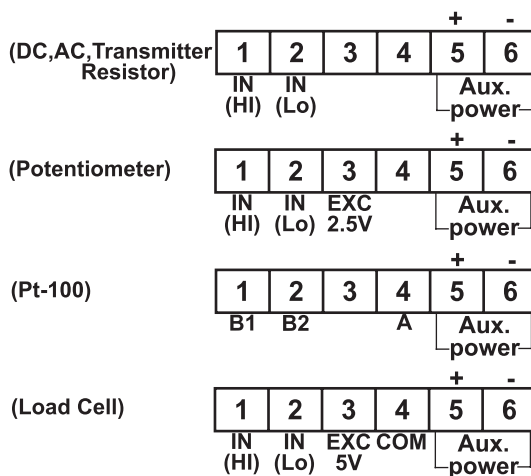
- 精確度0.1%滿刻度±1位數
- 可量測交直流電流/ 交直流電壓/ 電位計/ PT-100/ 荷重元/ 電阻等信號
- 小數點可任意規劃
- 尺寸小(24x48x48.5mm),穩定性高
- 分離式端子,配線容易



規格特性

- ◆精確度(23±5°C) : 0.1% F.S.±1 digit  
0.2% F.S.±1 digit(AC)
- ◆取樣時間 : 2.5 cycles/sec.
- ◆顯示值範圍 : 0~±150 digit adjustable
- ◆歸零調整範圍 : 0~±100 digit adjustable
- ◆過載顯示 : " 1 " or "-1 "
- ◆顯示幕 : Red high efficiency LEDs high 10.16mm(0.4")
- ◆極性顯示 : When input is negative "-" display
- ◆溫度係數 : 50ppm/°C (0~50°C)
- ◆絕緣耐壓能力 : 1KVac/1 min. (input/power)
- ◆使用環境條件 : 0~50°C (20 to 90% RH non-condensed)
- ◆存放環境條件 : 0~70°C (20 to 90% RH non-condensed)
- ◆外型尺寸 : 24x48x48.5mm

配線圖



選用型號規格

DCBS-AS - 代碼1 - 代碼2 - 代碼3

碼1	Input Type	碼2	DCV(ACV)	碼2	DCA(ACA)	碼2	Potentiometer	碼2	Pt-100(RTD)	碼2	Load Cell	碼3	Aux.Power
A	DC	11	0~50mV	21	0~19.99uA	31	0~10%	51	-50.0~+50.0°C	61	2mV/V	A	DC5V(Non-isolating)
B	AC(RMS)	12	0~5V	22	0~199.9uA	32	0~50%	52	-100.0~+100.0°C	62	3mV/V	B	DC5V(Isolating)
D	Potentiometer	13	0~10V	23	0~1.999mA	33	0~100%	53	-199.9~+199.9°C	69	SPECIFIED	C	DC10~30V(Non-isolating)
F	Pt-100(RTD)	14	0~36V	24	0~19.99mA	34	5~95%	59	SPECIFIED		•Exciting DC5V(<25mA)	D	DC10~30V(Isolating)
H	Load Cell	15	0~54V	25	0~199.9mA	39	SPECIFIED		•Three wire connection •non-programmable				•Less±10% for input •Less 1VA for input
R	Resistor	16	0~110V	26	0~1.999A		•Three wire connection •Exciting voltage DC2.5V(<10mA)						
O	SPECIFIED	17	0~600V	27	0~5.00A								
		19	SPECIFIED	29	SPECIFIED								

尺寸圖

