

# 計時器 (二段警報)

# TR

## 特點:

- 高亮度LED顯示範圍1~999999
- 具有F/N/R/C/L/K/Q/A警報輸出模式
- 外部控制端子具有歸零(Reset)及暫停計數(Gate)功能
- 具有停電記憶功能
- 2段警報(警報值可自行設定)
- 穩定性高,防燃材質機殼(PC),安全性高



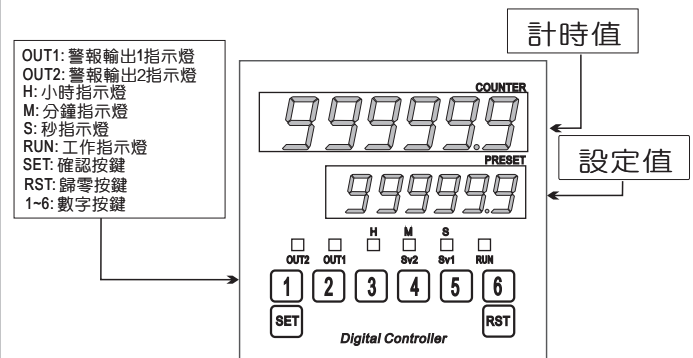
## 選用型號規格: TR- 代碼1 - 代碼2 - 代碼3 - 代碼4

代碼1	尺寸	代碼2	警報功能	代碼3	位數	代碼4	警報方式
4	48 x 48 mm	H1	1組Relay警報	4	4位數(限48x48)	RO	一般計時
7	72 x 72 mm	H2	2組Relay警報	6	6位數(限72x72)		

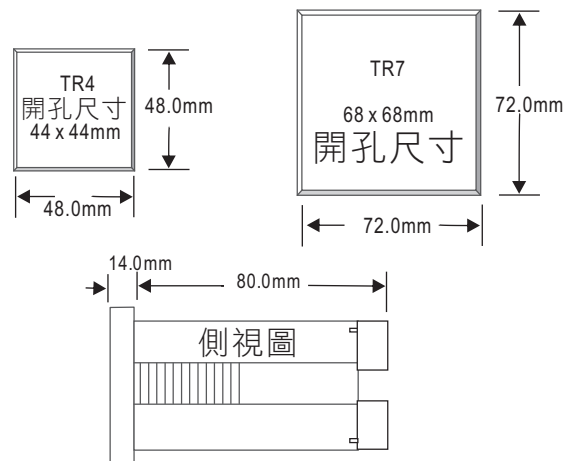
## 規格特性:

- ◆ 顯示幕: 高亮度紅色LED
- ◆ 4位數顯示範圍:
  - H, M, S燈亮: 99H.59M
  - S燈亮: 0.01~99.99S
  - M燈亮: 0.01~99.99M
  - H燈亮: 0.01~99.99H
  - M, S燈亮: 0.01~99M.59S
  - S燈亮: 0.1~999.9S
  - M燈亮: 0.1~999.9M
  - H燈亮: 0.1~999.9H
- ◆ 6位數顯示範圍:
  - H, M, S燈亮: 99H.59M.59S
  - S燈亮: 0.01~9999.99S
  - M燈亮: 0.01~9999.99M
  - H燈亮: 0.01~9999.99H
  - M, S燈亮: 0.01~99M.59.99S
  - S燈亮: 0.1~99999.9S
  - M燈亮: 0.1~99999.9M
  - H燈亮: 0.1~99999.9H
- ◆ 參數設定方式: 按鍵輸入設定
- ◆ 資料記憶方式: EEPROM記憶體
- ◆ 警報動作方向: "≥(Hi)動作" 或 "≧(HH)動作"
- ◆ 繼電器接點容量: AC 250V/3A; DC 30V/5A
- ◆ 警報輸出模式: F/N/R/C/L/K/Q/A
- ◆ 溫度係數: 100ppm/°C (0~60°C)
- ◆ 使用環境溫濕度: 0~60°C; 35~85% RH (非結露)
- ◆ 存放環境溫濕度: -10~70°C; 35~85% RH (非結露)
- ◆ 工作電源: AC 85~265V; DC 10~50V
- ◆ 消耗功率: 5VA
- ◆ 絕緣耐壓能力: 1.5KVac / 1min (輸入 / 電源)

## 顯示面板指示燈及操作按鍵說明圖:

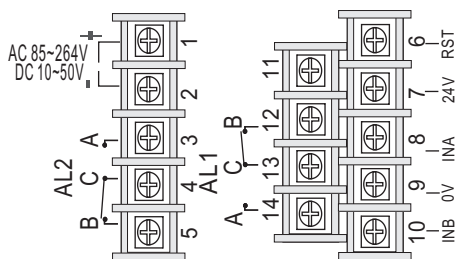


## 外觀及開孔尺寸圖:



## 配線圖:

### ● TR4 (48x48mm)



### ● TR7 (72x72mm)

