

- 量程高達30dB~120dB，滿足日常測量需求
- 本產品採用高靈敏度的電容式麥克風，信號穩定，精度高
- 具有測量範圍寬、線形度好、使用方便、便於安裝等特點



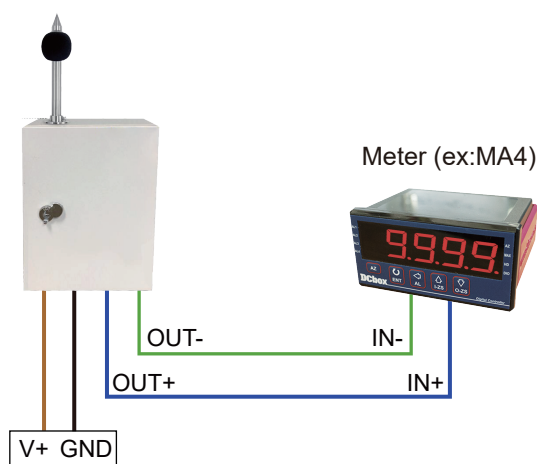
規格特性

- ◆ 直流供電: 10~30V DC
- ◆ 最大功耗: 電流輸出0.15W
- ◆ 分辨率: 0.1dB
- ◆ 工作環境: -20°C~+60°C，0%RH~95%RH (非結露)
- ◆ 測量範圍: 30dB~120dB
- ◆ 頻率範圍: 20Hz~12.5kHz
- ◆ 響應時間: $\leq 3s$
- ◆ 穩定性: 使用周期內小於2%
- ◆ 噪聲精度: $\pm 0.5dB$ (在參考音準，94dB@1kHz)
- ◆ 輸出信號: 電流輸出 4~20mA
- ◆ 負載能力: 電流輸出 $\leq 600\Omega$

配線圖

電源
棕: Power+
黑: Power-

信號
藍: 噪音信號+
綠: 噪音信號-

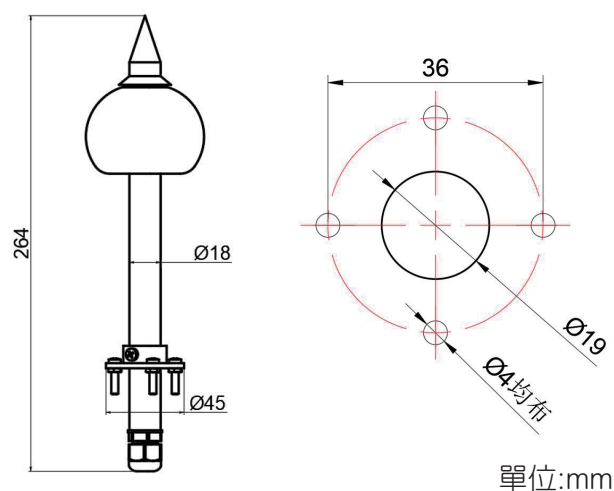


選用型號規格

NMZS - 代碼1 - 代碼2

碼1	輸出訊號	碼2	安裝
2A6	4~20mA電流輸出	FL	法蘭

尺寸圖



安裝說明

