

CMP-30系列進階型PID控制器

CMP-XX30

特性

- ◆ 高精度：輸入18-bit類比轉數位，輸出15 bit數位轉類比
- ◆ 每200 msec取樣乙次
- ◆ Fuzzy人工智慧PID控制
- ◆ PUMP控制
- ◆ 自動排程
- ◆ 差異控制(兩組PV值的差異控制)
- ◆ 自動演算功能，並可設定每次開機即執行自動演算
- ◆ 休眠模式
- ◆ 提供類比與比流器(CT)訊號輸入，可遙控設定SP
- ◆ 可接受事件輸入變更動作(警報或輸出)或SP
- ◆ 具有Heater斷線警報及系統異常警報
- ◆ 可選配通訊或再傳送介面
- ◆ 多種警報功能及模式選擇
- ◆ Sensor斷線自動切換平均應輸出量
- ◆ 昇(降)段斜率控制
- ◆ 具鎖定與遙控硬體鎖定之保護功能，並可設定常用功能選單
- ◆ 數位濾波功能，經由設定率波常數改善PV值
- ◆ UL / CSA / CE認證



CMP-2430



CMP-4830



CMP-4930



CMP-9630



規格

- ◆ 工作電源：AC90~264V、DC/AC11~26V(選擇)， $\leq 5W$

◆ 訊號輸入1

解析度：18 bits

取樣速率：5次 / 秒

額定電壓：最小-2VDC，最大12VDC(電壓模組承受電流mA訊號最多不超過一分鐘)

溫度效應：mA輸入： $\pm 0.3 \mu V / ^\circ C$

其他輸入： $\pm 1.5 \mu V / ^\circ C$

感知器導線阻抗效應：T/C： $\pm 0.2 \mu V / \text{ohm}$

3線RTD：2.6 $^\circ C$ / 兩根導線阻抗歐姆值的差

2線RTD：2.6 $^\circ C$ / 兩根導線阻抗歐姆值的和

易燃電流：200nA

共模抑制比(CMRR)：120dB

常模抑制比(NMRR)：55dB

感知器斷裂偵測：

TC/RTD/mV輸入：感知器呈開路(OPEN)狀態

4-20mA輸入：小於1mA狀態

1-5V輸入：小於0.25V狀態

感知器斷裂反應時間：

TC/RTD/mV輸入：4秒內

1-5V/4-20mA輸入：0.1秒內

各種輸入特性

Type	Range	Accuracy @25 $^\circ C$	input impedance
J	-120~1000 $^\circ C$ (-184~1832 $^\circ F$)	$\pm 2^\circ C$	2.2M Ω
K	-200~1370 $^\circ C$ (-328~2498 $^\circ F$)	$\pm 2^\circ C$	2.2M Ω
T	-250~400 $^\circ C$ (-418~752 $^\circ F$)	$\pm 2^\circ C$	2.2M Ω
E	-100~900 $^\circ C$ (-148~1652 $^\circ F$)	$\pm 2^\circ C$	2.2M Ω
B	0~1800 $^\circ C$ (32~3272 $^\circ F$)	$\pm 2^\circ C$ (200~1800 $^\circ C$)	2.2M Ω
R	0~1767.8 $^\circ C$ (32~3214 $^\circ F$)	$\pm 2^\circ C$	2.2M Ω
S	0~1767.8 $^\circ C$ (32~3214 $^\circ F$)	$\pm 2^\circ C$	2.2M Ω
N	-250~1300 $^\circ C$ (-418~2372 $^\circ F$)	$\pm 2^\circ C$	2.2M Ω
L	-200~900 $^\circ C$ (-328~1652 $^\circ F$)	$\pm 2^\circ C$	2.2M Ω
PT100(DIN)	-210~700 $^\circ C$ (-346~1292 $^\circ F$)	$\pm 0.4^\circ C$	1.3K Ω
PT100(JIS)	-200~600 $^\circ C$ (-328~1112 $^\circ F$)	$\pm 0.4^\circ C$	1.3K Ω
mV	-8~70mV	$\pm 0.05\%$	2.2M Ω
mA	-3~27mA	$\pm 0.05\%$	70.5 Ω
V	-1.3~11.5V	$\pm 0.05\%$	650K Ω

◆ 訊號輸入2(CT輸入或線性類比輸入)

取樣速率：1.66次 / 秒

感知器斷裂反應時間：0.5秒

其他規格參數同輸入1

CT及線性輸入特性

Type	Range	Accuracy @25 $^\circ C$	input impedance
CT94-1	0-50.0A	$\pm 0.2\%$ of Range $\pm 0.2A$	302K Ω
mA	-3mA~27mA	$\pm 0.05\%$	70.5 + $\frac{0.8V}{\text{input current}}$
V	-1.3V~11.5V	$\pm 0.05\%$	302K Ω

◆ 訊號輸入3(Event Input)

低邏輯：最小-10V，最大0.8V

高邏輯：最小2V，最大10V

外部失效阻抗：最大值400K Ω

外部生效阻抗：最大值150M Ω

功能：選擇以SP2或PID2替代原SP1或PID1，或同時以SP2及PID2替代；也可Reset第一點警報或第二點警報，或同時Reset第一及第二點警報；關閉第一點或第二點輸出，或同時關閉第一、二點輸出；遙控鎖定保護

◆ 輸出1 / 輸出2

1.繼電器額定值：2A，240VAC，電器壽命200000次以上

2.脈衝電壓：5V，電流阻抗限制66 Ω

3.線性輸出

解析度：15bits

輸出規則：滿載時變化少於0.02%

輸出設定時間：0.1秒(穩定度達99.9%)

隔離失效電壓：1000VAC

溫度效應： \pm 範圍值的0.01%/ $^\circ C$

脈衝電壓：5V，電流阻抗限制66 Ω

感知器導線阻抗效應

線性輸出特性

Type	Zero Tolerance	Span Tolerance	Load Capacity
4-20mA	3.6-4 mA	20-21 mA	500 Ω max.
0-20mA	0 mA	20-21 mA	500 Ω max.
0-5V	0 V	5-5.25 V	10K Ω min.
1-5V	0.95-1V	5-5.25 V	10K Ω min.
0-10V	0 V	10-10.5 V	10K Ω min.

4. Triac (SSR輸出)

額定值：1A / 240VAC

侵入電流：20A，一週

最小電流負載：50mA rms

最大關電狀態的漏電流：3mA rms

最大導通狀態電壓：1.5V rms

絕緣阻抗：最小1000Mohms(以500VDC測定)

絕緣強度：2500VAC，一分鐘

DC電壓輸出規格(僅供安裝於第二點輸出)

Type	Tolerance	Max Output Current	Ripple Voltage	Isolation Barrier
20V	±0.5V	25 mA	0.2Vp-p	500 VAC
12V	±0.3V	40 mA	0.1Vp-p	500 VAC
5V	±0.15V	80 mA	0.05Vp-p	500 VAC

◆警報輸出(Alarm 1 / Alarm 2 - 安裝於Output 2)

第一點警報Relay：

CMP4830：A接點或B接點形式

CMP9630 / 4930：C接點形式

CMP2430：5V Logic Output

第二點警報Relay：

A接點形式，額定值：2A / 240VAC，壽命：20萬次

CMP9630 / 4930：C接點形式

CMP2430：5V Logic Output

警報功能：持溫計時(倒數)；偏差高 / 低限警報；偏差帶外 / 內警報；輸入實際值第一點(PV1)高 / 低限警報；輸入實際值第二點(PV2)高 / 低限警報；PV1與PV2高 / 低限警報；PV1-PV2高 / 低限警報；系統異常警報；感知器斷線警報

警報模式：常態警報 / 栓鎖警報 / 限制警報 / 栓鎖限制警報

持溫計時：0~6553.5分鐘

◆通訊功能

介面：RS232(1台)，RS485(可連到247台)

通訊協定：Modbus RTU通訊模式

通訊緩衝記憶體：50bytes

◆類比訊號再傳送

再傳送功能：PV1, PV2, PV1-PV2, PV2-PV1, SP值, MV1, MV2,

PV-SV, 偏差值

輸出訊號格式：4~20mA, 0~20mA, 0~1V, 0~5V, 1~5V, 0~10V

解析度：15bits

精度：±0.05% 範圍值：±0.0025% / °C

負載電阻：電流輸出 0~500Ω

電壓輸出 最小10KΩ

輸出規則：滿載時變化少於0.01%

輸出設定時間：0.1秒(穩定度達99.9%)

隔離失效電壓：1000VAC

誤差：±範圍值的0.005%

溫度效應：±範圍值的0.0025%/LC

感知器導線阻抗效應

Saturation Low：0mA(或0V)

Saturation High：22.2mA(或5.5V/11.1V min)

線性輸出範圍：0~22.2mA(4~20mA或0~20mA)

0~5.55V(0~5V或1~5V)

0~11.1V(0~10V)

◆工作環境和物理條件

溫度：工作 -10~50°C，儲藏 -40~60°C

濕度：0-90% RH(無凝結狀態)

絕緣阻抗：最小20Mohms(500VDC時)

抗震性 10-55Hz，10m/s²兩小時

抗衝擊 工作時30m/s²(3g)，運送時100g

成型材質 耐燃型聚碳酸酯

◆認證標準

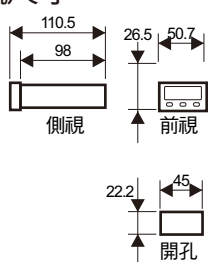
安全性 UL61010C-1, CSA C22.2 No. 24-93,

EN61010C-1(IEC1010-1)

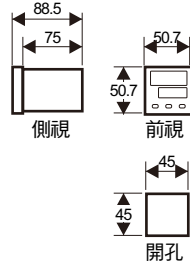
防護等級 標準IP50面板(可選配IP65)，外殼及端子座IP20

EMC EN61326

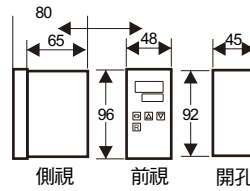
■外觀尺寸



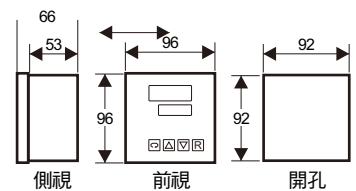
CMP2430



CMP4830



CMP4930



CMP9630

■型號選用

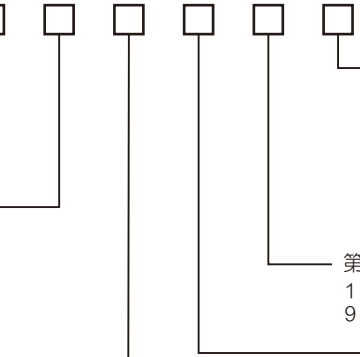
CMP-2430 -

電源輸入
4：90-264 VAC, 50/60 Hz
5：11-26 VAC或VDC
9：特別規格

訊號輸入
1：標準輸入
第一點輸入Universal input
熱電耦：J,K,T,E,B,R,S,N,L
RTD：PT100
電流：4-20mA, 0-20mA
電壓：0-1V, 0-5V, 1-5V, 0-10V
第二點輸入★★
CT：0-50Amp, AC電流轉換★★★
類比：4-20mA, 0-20mA
0-1V, 0-5V, 1-5V, 0-10V
第三點輸入：事件輸入EI
9：特別規格

範例：CMP-2430-411111

- 90~264工作電壓
- 輸入：標準輸入
- 第一點輸出：繼電器
- 第二點輸出：繼電器
- 第一點警報：5V邏輯電壓
- RS-485通訊介面



第一點輸出
0：無
1：繼電器Relay(2A/240VAC)
2：脈衝電壓(5V/30mA)(SSR驅動用)
3：隔離 4-20mA/0-20mA輸出★
4：隔離0-5V / 1-5V輸出★
5：隔離0-10V輸出
6：Triac輸出(1A/240VAC, SSR)
9：特別規格

通訊

- 0：無
- 1：RS485通訊介面
- 2：RS232通訊介面★★
- 3：4-20 / 0-20mA再傳送★
- 4：0-5V / 1-5V再傳送★
- 5：0-10V再傳送
- 9：特別規格

第一點警報

- 1：5V邏輯電壓輸出
- 9：特別規格

第二點警報/第二點輸出

- 0：無
- 1：繼電器Form A(2A/240VAC)
- 2：脈衝電壓(5V/30mA)(SSR驅動用)
- 3：隔離 4-20mA/0-20mA輸出★
- 4：隔離0-5V / 1-5V輸出★
- 5：隔離0-10V輸出
- 6：Triac輸出(1A/240VAC, SSR)
- 7：隔離20V / 25mA傳送器電源
- 8：隔離12V / 40mA傳送器電源
- 9：隔離5V / 80mA傳送器電源
- A：特別規格

符號說明：

- ★ 表示範圍可由按鍵設定
- ★★ 表示第二點輸入與RS232只能二選一
- ★★★ 表示若需Heater Break偵測功能，需購買CT94-1配合使用

■ 型號選用

CMP-4830 -

電源輸入

- 4 : 90-264 VAC, 50/60 Hz
- 5 : 11-26 VAC或VDC
- 9 : 特別規格

訊號輸入

- 1 : 標準輸入
 - 第一點輸入 Universal input
 - 熱電耦 : J, K, T, E, B, R, S, N, L
 - RTD : PT100
 - 電流 : 4-20mA, 0-20mA
 - 電壓 : 0-1V, 0-5V, 1-5V, 0-10V
- 第二點輸入★★★
 - CT : 0-50Amp, AC電流轉換
 - 類比 : 4-20mA, 0-20mA
 - 0-1V, 0-5V, 1-5V, 0-10V
- 第三點輸入 : 事件輸入EI★★
- 9 : 特別規格

範例 : CMP-4830-411111

- 90~264工作電壓
- 輸入 : 標準輸入
- 第一點輸出 : 繼電器
- 第二點輸出 : 繼電器
- 第一點警報 : Form A 繼電器
- RS-485通訊介面

第一點輸出

- 0 : 無
- 1 : 繼電器Relay (2A/240VAC)
- 2 : 脈衝電壓 (5V/30mA) (SSR驅動用)
- 3 : 隔離 4-20mA/0-20mA輸出★
- 4 : 隔離0-5V / 1-5V輸出★
- 5 : 隔離0-10V輸出
- 6 : Triac輸出 (1A/240VAC, SSR)
- 9 : 特別規格

通訊

- 0 : 無
- 1 : RS485通訊介面
- 2 : RS232通訊介面★★
- 3 : 4-20 / 0-20mA再傳送★
- 4 : 0-5V / 1-5V再傳送★
- 5 : 0-10V再傳送
- 9 : 特別規格

第一點警報

- 0 : 無
- 1 : 繼電器FormA (2A/240VAC)
- 2 : 繼電器FormB (2A/240VAC)
- 9 : 特別規格

第二點警報/第二點輸出

- 0 : 無
- 1 : 繼電器Form A (2A/240VAC)
- 2 : 脈衝電壓 (5V/30mA) (SSR驅動用)
- 3 : 隔離 4-20mA/0-20mA輸出★
- 4 : 隔離0-5V / 1-5V輸出★
- 5 : 隔離0-10V輸出
- 6 : Triac輸出 (1A/240VAC, SSR)
- 7 : 隔離20V / 25mA傳送器電源
- 8 : 隔離12V / 40mA傳送器電源
- 9 : 隔離5V / 80mA傳送器電源
- A : 特別規格

符號說明 :

- ★ 表示範圍可由按鍵設定
- ★★ 表示事件輸入(EI)與RS232只能二選一
- ★★★ 表示若需Heater Break偵測功能, 需購買CT94-1配合使用

CMP-4930- CMP-9630-

電源輸入

- 4 : 90-264 VAC, 50/60 Hz
- 5 : 11-26 VAC或VDC
- 9 : 特別規格

訊號輸入

- 1 : 標準輸入
 - 第一點輸入 Universal input
 - 熱電耦 : J, K, T, E, B, R, S, N, L
 - RTD : PT100
 - 電流 : 4-20mA, 0-20mA
 - 電壓 : 0-1V, 0-5V, 1-5V, 0-10V
- 第二點輸入★★
 - CT : 0-50Amp, AC電流轉換★★★
 - 類比 : 4-20mA, 0-20mA
 - 0-1V, 0-5V, 1-5V, 0-10V
- 第三點輸入 : 事件輸入EI
- 9 : 特別規格

第一點控制輸出

- 0 : 無
- 1 : 繼電器Relay (2A/240VAC)
- 2 : 脈衝電壓 (5V/30mA) (SSR驅動用)
- 3 : 隔離 4-20mA/0-20mA
- 4 : 隔離0-5V / 1-5V
- 5 : 隔離0-10V
- 6 : Triac輸出, 1A/240VAC, SSR
- 9 : 特別規格

範例 : CMP-4830 / 9630-411111

- 90~264工作電壓
- 輸入 : 標準輸入
- 第一點輸出 : 繼電器
- 第二點輸出 : 繼電器
- 第一點警報 : Form C 繼電器
- RS-485通訊介面

符號說明 :

- ★ 表示範圍可由按鍵設定
- ★★ 表示若需Heater Break偵測功能, 需購買CT94-1配合使用

通訊

- 0 : 無
- 1 : RS485通訊介面
- 2 : RS232通訊介面★★
- 3 : 4-20 / 0-20mA再傳送★
- 4 : 1-5V / 0-5V再傳送★
- 5 : 0-10V再傳送
- 9 : 特別規格

第二點警報

- 0 : 無
- 1 : 繼電器 (2A/240VAC)
- 9 : 特別規格

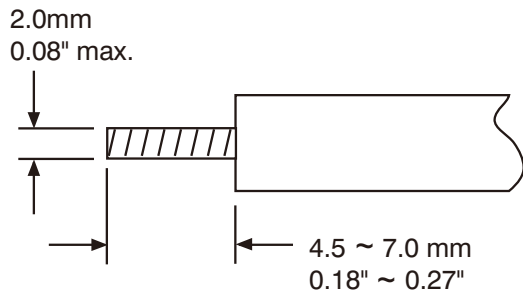
第一點警報

- 0 : 無
- 1 : 繼電器FormC (2A/240VAC)
- 9 : 特別規格

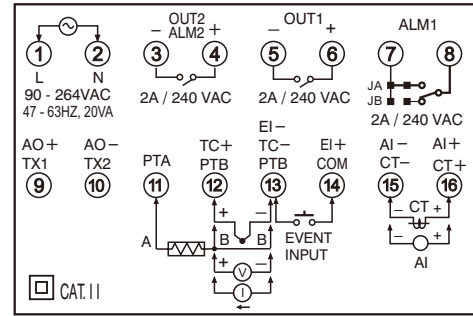
第二點警報/第二點輸出

- 0 : 無
- 1 : 繼電器Form A (2A/240VAC)
- 2 : 脈衝電壓 (5V/30mA) (SSR驅動用)
- 3 : 隔離 4-20mA/0-20mA輸出★
- 4 : 隔離0-5V / 1-5V輸出★
- 5 : 隔離0-10V輸出
- 6 : Triac輸出 (1A/240VAC, SSR)
- 7 : 隔離20V / 25mA傳送器電源
- 8 : 隔離12V / 40mA傳送器電源
- 9 : 隔離5V / 80mA傳送器電源
- A : 特別規格

出線端子說明：

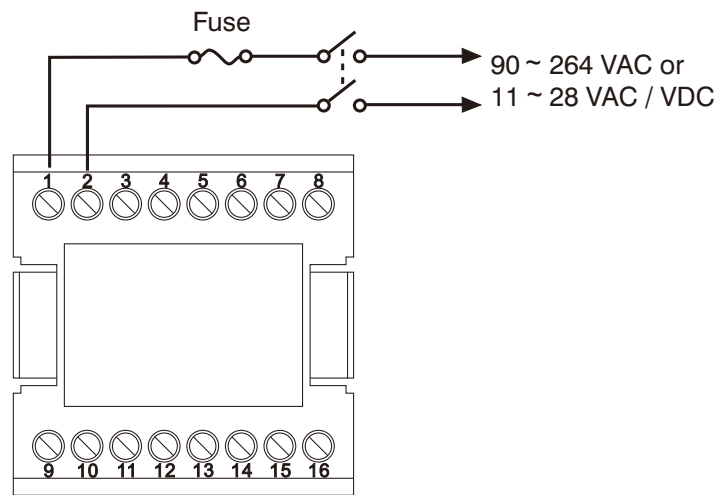


可接受最大接線線徑與長度



所有出線訊號一覽

1、工作電壓：



2、第一點訊號輸入(IN1)：

(1)熱電偶輸入(J,K,T,E,B,R,S,N.L)



指撥開關

