

三相電壓電流保護電譯 (二段警報)

RS-485
96x96mm

CRVA

特點:

- 可量測三相電壓, 電流, 順逆相顯示狀態, 欠相指示燈
- 高亮度0.4" LED顯示範圍-19999~99999, 小數點可任意規劃
- 可具有兩組警報/數位通訊RS-485介面(上述為選用功能, 亦可同時存在)
- 警報設定可對應為過電壓/過電流/低電壓/低電流警報鎖定
- 警報設定可對應個別R,S,T相電壓, 電流等參數
- 可具有警報鎖定/相序偵測/逆相/欠相/保護協調/自動試投測試等功能
- DIN case: 96 x 96 mm
- 穩定性高, 防燃材質機殼(PC), 安全性高



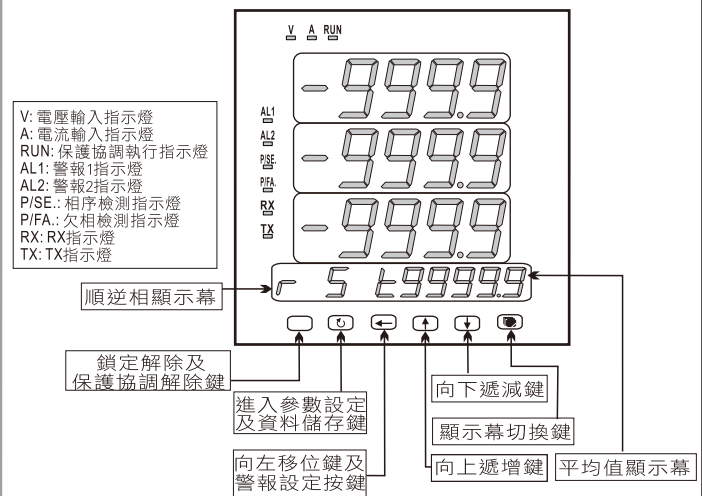
選用型號規格: CRVA- 代碼1 代碼2 - 代碼3 - 代碼4 代碼5 代碼6 代碼7

碼1 系統接線	碼2 輸入信號	碼2 輸入信號	碼3 工作電源	碼4 警報功能	碼5 逆相警報	碼6 欠相警報	碼7 RS-485
1 3φ電壓	1 0-150V	5 0-150V/0-5A	A AC/DC100-240V	N 無	N 無	N 無	N 無
2 3φ電流	2 0-300V	6 0-300V/0-5A	B DC 22-60V	R1 1組 Relay警報	Y 有	Y 有	Y 有
3 3φ電壓&電流	3 0-600V	7 0-600V/0-5A		R2 2組 Relay警報			
	4 0-5A	0 Option					

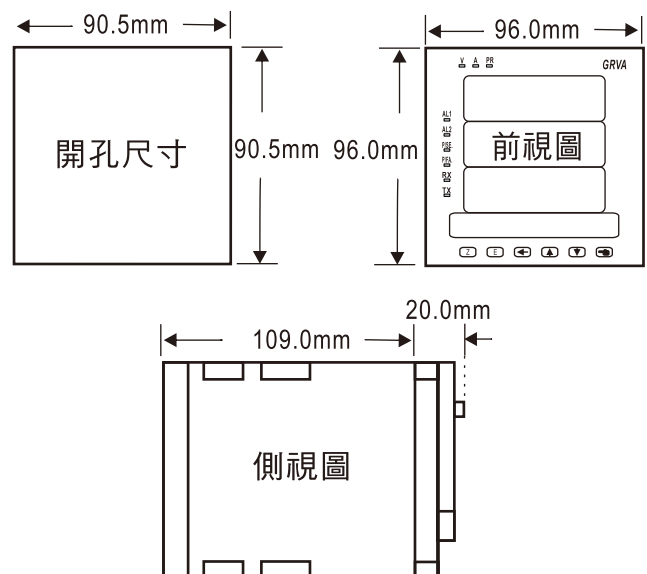
規格特性:

- ◆ 精確度: ±0.25% 電壓 (V)
±0.25% 電流 (A)
- ◆ 顯示幕: 高亮度紅色LED, 字高14.22mm (0.56")
高亮度紅色LED, 字高10.2mm (0.56")
doFL/ioFL 或 -doFL/-ioFL
輸入訊號相反時顯示"-"
- ◆ 過載顯示: 1次/秒
- ◆ 極性顯示: "R S T" or "R T S"
- ◆ 取樣週期: -19999~99999
- ◆ 顯示範圍: "R S T" or "R T S"
- ◆ 相序顯示範圍: 按鍵輸入設定
- ◆ 參數設定方式: EEPROM記憶體
- ◆ 資料記憶方式: 15 bit
- ◆ 類比輸出解析度: "≥ (Hi)動作" 或 "< (Lo)動作"
- ◆ 警報磁滯範圍: 0~9999
- ◆ 警報延遲動作時間: 0~99秒
- ◆ 警報試投次數: 0~99次
- ◆ 警報試投間隔時間: 0~999秒
- ◆ 繼電器接點容量: AC 277V/7A; DC 30V/7A
- ◆ 通訊方式及協議: RS-485 Modbus RTU mode
- ◆ 通訊傳輸速率: 19200/9600/4800/2400 bps
- ◆ 同位元檢查格式: n.8.2./n.8.1./odd/even
- ◆ 溫度係數: 100ppm/°C (0~60°C)
- ◆ 使用環境溫濕度: 0~60°C; 20~90% RH (非結露)
- ◆ 存放環境溫濕度: -10~70°C; 20~90% RH (非結露)
- ◆ 工作電源: AC/DC100~240V; DC 22~60V
- ◆ 消耗功率: 10VA(全功能輸出)
- ◆ 絕緣耐壓能力: 1KVac/1min (輸入/電源)
3KVac/1min (端子/外殼)
- ◆ 輸入阻抗: 電壓: >2V以上: 20KΩ/V
≤2V以下: 大於200MΩ
電流: ≥0.2A以上: 100mV (端點壓降)
<0.2A以下: 1V (端點壓降)
- ◆ 外型尺寸: 96(寬)x96(高)x129(深)mm
- ◆ 重量: 約750克

顯示面板指示燈及操作按鍵說明圖:

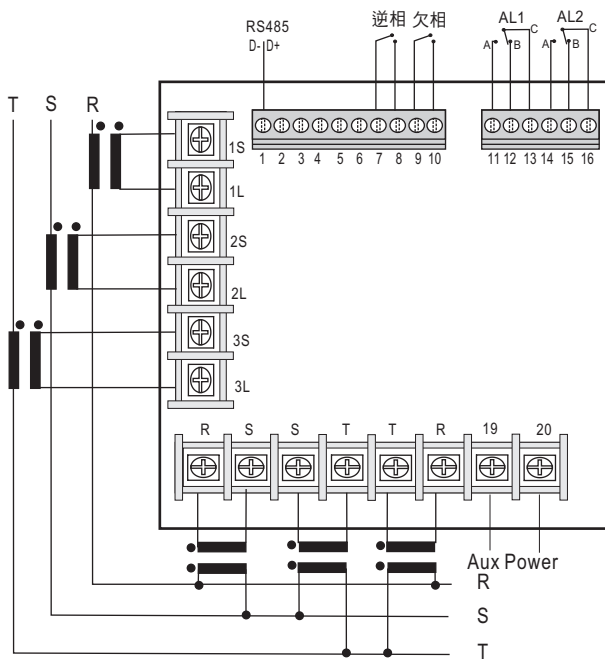


外觀及開孔尺寸圖:



■ 配線圖:

● 3φ3W:



● 3φ4W:

