

非接觸式紅外線測溫器

CS50

特點:

- 測溫範圍: 100°C ~ 1600°C
- 光學解析最高達 300:1
- 最小量測點 1mm
- 4-20mA 訊號輸出
- 5ms 快速反應時間
- 同軸雷射瞄準
- 可調式信號處理
- 數位通訊



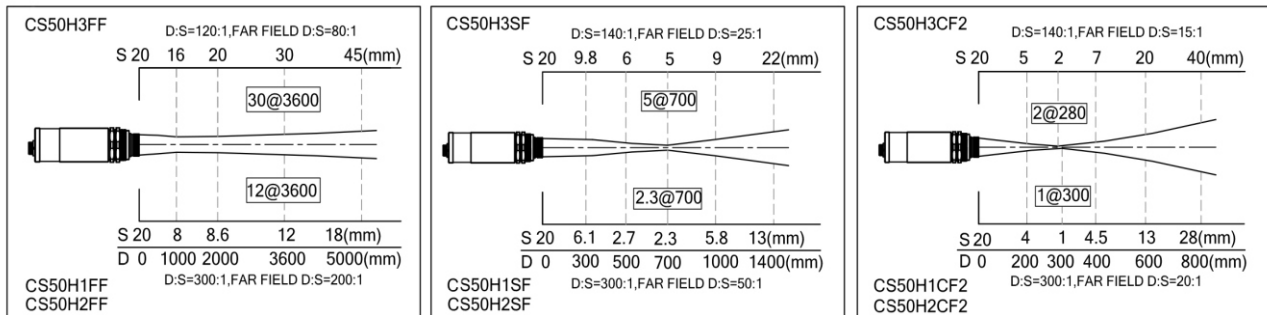
型號選用

測溫/光譜範圍		光學解析		線長		OPTION	
H1	600-1600°C/ 1 μm/300:1	CF2	1mm@300mm	1	3M(標準)	1	L型固定架
		SFN	2.3mm@700mm	2	5M	2	可調式固定架
		FFN	12mm@3600mm	3	10M	N	無
H2	300-1300°C/ 1.6 μm/300:1	CF2	1mm@300mm				
		SFN	2.3mm@700mm				
		FFN	12mm@3600mm				
H3	100-600°C/ 2.3 μm/300:1	CF2	2mm@280mm				
		SFN	5mm@700mm				
		FFN	30mm@3600mm				

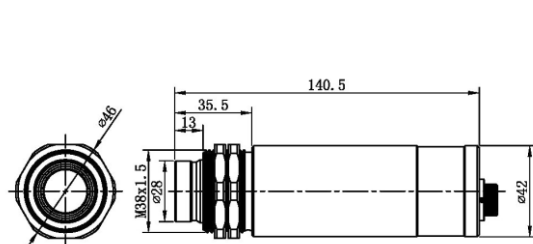
規格:

測溫範圍	H1: 600°C ~ 1600°C H2: 300°C ~ 1300°C H3: 100°C ~ 600°C	信號輸出	4 ~ 20mA
頻譜反應	H1: 1 μm H2: 1.6 μm H3: 2.3 μm	溫度解析	0.1°C
光學解析(90% 能量)	H1, 300:1 H2, 300:1 H3, 140:1(SF,CF2); 120:1(FF)	數位通訊	TTL/USB
反應時間	5ms (95%)	電源消耗	max. 100mA
精確度*	±0.5% 讀值 + 2°C	防護等級	IP 65 (NEMA-4)
重複性*	±0.3% 讀值 + 1°C	操作溫度	0°C ~ 70°C
放射率	0.100 ~ 1.000 (可調)	儲存溫度	-20°C ~ 85°C
		相對濕度	10% ~ 95% (不結露)
		連接線耐溫	-20°C ~ 80°C
		工作電源	24 VDC ± 20%
		接線長度	3m (標準) · 5m 或 10m
		重量	350g (不含連接線)
			*環境溫度 = 23°C ± 5°C · 發射率 = 1.00

光學路徑



外觀尺寸圖:



配件

L 型固定架

可調式固定架

