

6位數脈波輸入可運算顯示控制&輸出(多段警報類比輸出)表 RS-485

CG6D-R

■特點:

- 精確度: $\pm 0.03\%$ 滿刻度;輸入頻率400~10KHz, 100 KHz(需特別指定), 計數功能最大為6KHz
- 可量測交流頻率/直流脈波/磁性感應信號
- 高亮度雙排LED顯示範圍-199999~999999, 顯示值.小數點可任意規劃
- 轉速,線速,頻率, 計數模式可任意設定;
- 線速單位: 米,英尺,碼 / 分鐘 (M,Ft, Y/min) 可切換設定
- **雙輸入運算功能**, 可選擇B+A, B-A, B/A X 100, (B/A - 1) X 100, [B/(A+B)] X 100
- 可選配有1~4段警報(高低警報可自行設定)/1~2組類比輸出(15 bit 解析度) /數位通訊RS-485介面
- 穩定性高,防燃材質機殼(PC),安全性高
- CE規範認證



A

■選用型號規格: CG6D-R-代碼1代碼2代碼3代碼4 - 代碼5 - 代碼6代碼7代碼8

碼1	碼2	碼3	碼4	碼5	碼6	碼7	碼8
輸入訊號A	顯示單位A	輸入訊號B	顯示單位B	工作電源	警報功能	類比輸出1	類比輸出2
N5 NPN(5V)	H Hz	N5 NPN(5V)	H Hz	A AC/DC 100-240V	N 無警報	N 無	N 無
N2 NPN(12V)	R RPM	N2 NPN(12V)	R RPM	D AC/DC 22-60V	R1 1組Relay警報	A 4-20mA	A 4-20mA
P5 PNP(5V)	M M/min	P5 PNP(5V)	M M/min		R2 2組Relay警報	V 0-10V	V 0-10V
P2 PNP(12V)	Y Y/min	P2 PNP(12V)	Y Y/min		R3 3組Relay警報	L Loop Power 4-20mA	L Loop Power 4-20mA
CT Contact	F F/min	CT Contact	F F/min		R4 4組Relay警報	O Option	Y RS485
VA AC 2-60V	C Counter	VA AC 2-60V	C Counter		O1 1組 O.C警報		O Option
VB AC 60-600V		VB AC 60-600V			O2 2組 O.C警報		
VC Pick-up 50mV~1.5V		VC Pick-up 50mV~1.5V			O3 3組 O.C警報		
VD Pick-up 500mV~15V		VD Pick-up 500mV~15V			O4 4組 O.C警報		
VE DC 24Vp		VE DC 24Vp					
O Option		O Option					

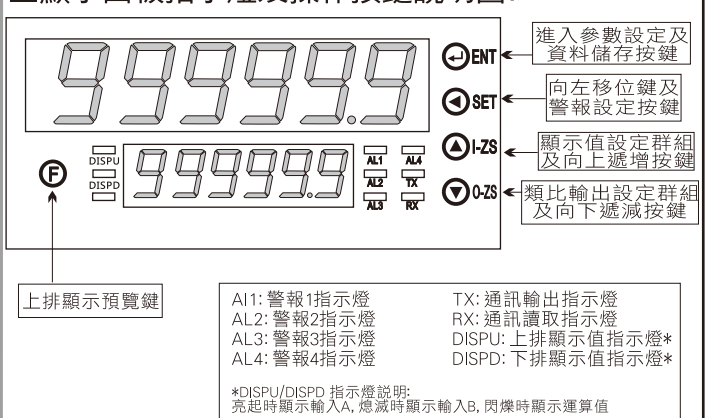
※註:

1. 如選型表中沒有所需規格, 請使用OPTION代碼"O".

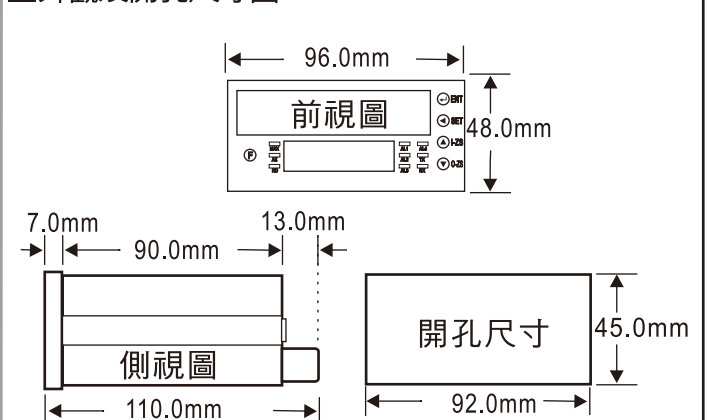
■規格特性:

- ◆ 精確度: $\pm 0.03\%$ 滿刻度計
- ◆ 顯示幕: 上排高亮度紅色LED, 字高14.22mm (0.56")
下排高亮度紅色LED, 字高10.16mm (0.4")
- ◆ 取樣頻率: 400~10KHz; 100KHz(50% duty cycle), 6KHz(Counter)
- ◆ 顯示範圍: 0~999999
- ◆ 過載顯示: doFL / ioFL
- ◆ 參數設定方式: 按鍵輸入設定
- ◆ 資料記憶方式: EEPROM記憶體
- ◆ 警報動作方向: "≥ (Hi)動作" 或 "< (Lo)動作"
- ◆ 警報遲滯範圍: 0~9999
- ◆ 警報延遲動作時間: 0~99秒
- ◆ 繼電器接點容量: AC 277V/7A; DC 30V/7A
- ◆ 晶體輸出方式: NPN集極開路, (100V/150mA)
- ◆ 類比輸出解析度: 15 bit
- ◆ 類比輸出反應速度: < 250ms (0~90%)
- ◆ 類比輸出推動能力: 電壓輸出: < 20mA
電流輸出: < 10V
- ◆ 通訊方式及協議: RS-485 Modbus RTU mode
- ◆ 通訊傳輸速率: 38400 / 19200 / 9600 / 4800 bps
- ◆ 溫度係數: 100ppm/°C (0~60°C)
- ◆ 使用環境溫.濕度: 0~60°C; 20~90% RH (非結露)
- ◆ 存放環境溫.濕度: -10~70°C; 20~90% RH (非結露)
- ◆ 工作電源: AC/DC 100~240V; AC/DC 22~60V
- ◆ 消耗功率: < 8.5VA(全功能輸出)
- ◆ 絕緣耐壓能力: 2KVac / 1min (輸入 / 電源)
- ◆ 輸入阻抗: 電壓: > 2V以上: 20KΩ/V
≤ 2V以下: 大於200MΩ
電流: ≥ 0.2A以上: 100mV (端點壓降)
< 0.2A以下: 1V (端點壓降)
- ◆ 重量: 約500g

■顯示面板指示燈及操作按鍵說明圖:

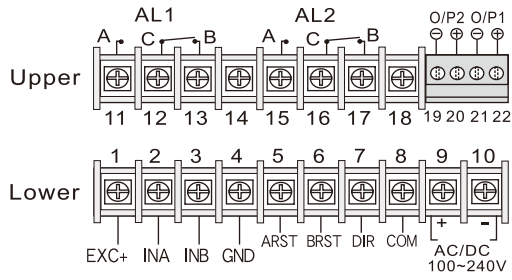


■外觀及開孔尺寸圖:

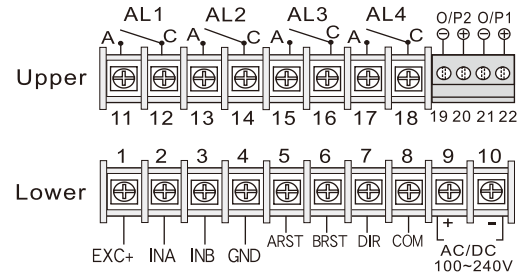


■配線圖:

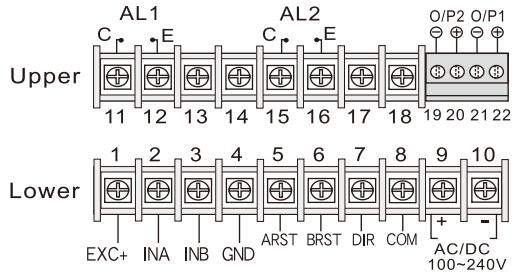
2段警報接線方式:



4段警報接線方式:



2段OC接線方式:



4段OC接線方式:

