

類比輸入瞬間量,累積量(10位數)顯示&控制(類比輸出)表

多段警報
類比輸出
RS-485

CG5F-FA

特點:

- 精確度: $\pm 0.05\%$ 滿刻度, ± 1 位數
- 高亮度0.4" LED瞬間量顯示範圍0~99999,瞬間量/累積量小數點可任意規劃
- 類比信號具有開根號功能
- 時間單位:秒,分鐘,小時,日,月可切換設定
- 通訊速率可達38400 bps
- 累積量溢位歸零或外部控制歸零功能
- 累積量積算比例可任意規劃(0.0001~9.9999)
- 瞬間量與累積量警報分開獨立設定方便操作設定
- 可具有排放量控管功能適用於環境監控之應用
- 可具有2段瞬間量警報或2段累積量警報(第1段警報任意規劃)/累積量脈波輸出/類比輸出(15 bit 解析度)/數位通訊RS-485介面(上述為選用功能,亦可同時存在)
- 具停電記憶功能
- 穩定性高,防燃材質機殼(PC),安全性高
- CE規範認證



選用型號規格: CG5F-FA- [代碼1] [代碼2] - [代碼3] - [代碼4] [代碼5] [代碼6] [代碼7] [代碼8] [代碼9]

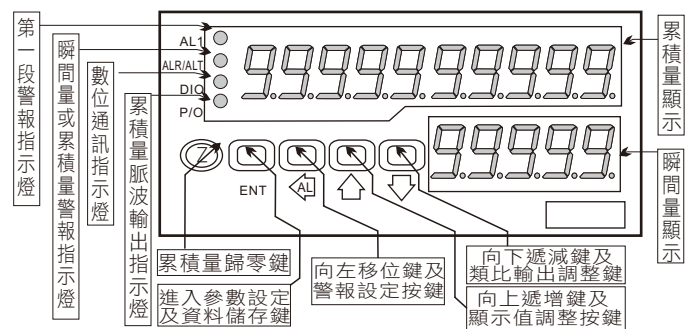
碼1	輸入規格	碼2	輸入訊號	碼3	工作電源	碼4	警報1選擇	碼5	瞬間量警報	碼6	累積量警報	碼7	脈波輸出	碼8	類比輸出	碼9	RS-485
D	直流訊號	A6	4-20mA	A	AC/DC 100-240V	N	無	N	無	N	無	N	無	N	無	N	無
2	2,3線傳送器	V3	1-5V	B	DC 12V	R	瞬間量警報 x 1	R	1組Relay警報	T	1組Relay警報	P	P/Count	A	4-20mA	Y	有
4	4線傳送器	V4	0-10V	C	DC 22-60V	T	累積量警報 x 1							V	0-10V		
		O	Option	D	DC 30-90V									L	LOOP 4-20mA		
														O	Option		

※註1: 2線傳送器規格內建24Vdc激發電源,適用於2線式(LOOP POWER)之流量感測器直接接線使用
 2: 3.4線傳送器規格提供24Vdc激發電源,適用於3.4線式之流量感測器直接接線使用

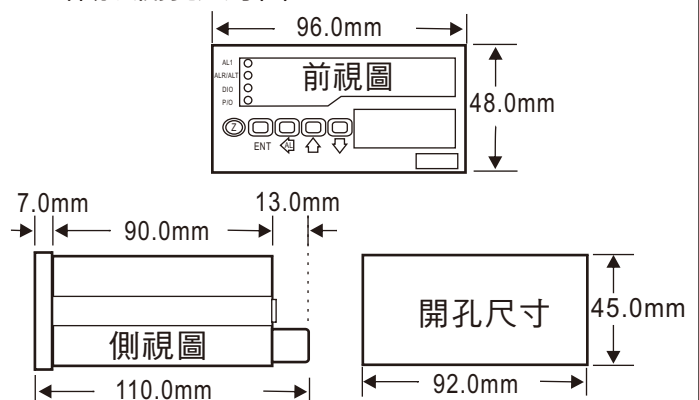
規格特性:

- ◆ 精確度: $\pm 0.05\%$ 滿刻度 ± 1 位數
- ◆ 顯示幕: 高亮度紅色LED,字高10.16mm (0.4")
- ◆ 取樣週期: 16次/秒 (AVG=1時)
- ◆ 顯示範圍: 瞬間量: 0~99999
累積量: 0~9999999999
- ◆ 過載顯示: doFL/ioFL
- ◆ 參數設定方式: 按鍵輸入設定
- ◆ 資料記憶方式: EEPROM記憶體
- ◆ 警報動作方向: 瞬間量: " \geq (Hi)動作" 或 " $<$ (Lo)動作"
累積量: " \geq (Hi)動作"
- ◆ 警報磁滯範圍: 0~99
- ◆ 警報延遲動作時間: 0~99秒
- ◆ 繼電器接點容量: AC 277V/7A; DC 30V/7A
- ◆ 電晶體輸出方式: NPN集極輸出
- ◆ 類比輸出解析度: 15 bit
- ◆ 類比輸出反應速度: $< 250\text{ms}$ (0~90%)
- ◆ 類比輸出推動能力: 電壓輸出: $< 20\text{mA}$
電流輸出: $< 10\text{V}$
- ◆ 通訊方式及協議: RS-485 Modbus RTU mode
- ◆ 通訊傳輸速率: 38400/19200/9600/4800 bps
- ◆ 同位元檢查格式: n.8.2./n.8.1./odd/even
- ◆ 溫度係數: 100ppm/ $^{\circ}\text{C}$ (0~60 $^{\circ}\text{C}$)
- ◆ 使用環境溫濕度: 0~60 $^{\circ}\text{C}$; 20~90% RH (非結露)
- ◆ 存放環境溫濕度: -10~70 $^{\circ}\text{C}$; 20~90% RH (非結露)
- ◆ 工作電源: AC/DC 100~240V; DC 12/24/30~90V
- ◆ 消耗功率: $< 8.5\text{VA}$ (全功能輸出)
- ◆ 絕緣耐壓能力: 2KVac/1min (輸入/電源)
- ◆ 輸入阻抗: 電壓: $> 2\text{V}$ 以上: 20K Ω /V
 $\leq 2\text{V}$ 以下: 大於200M Ω
電流: $\geq 0.2\text{A}$ 以上: 100mV (端點壓降)
 $< 0.2\text{A}$ 以下: 1V (端點壓降)
- ◆ 外型尺寸: 96(寬)x48(高)x110(深)mm
- ◆ 重量: 約500克

顯示面板指示燈及操作按鍵說明圖:



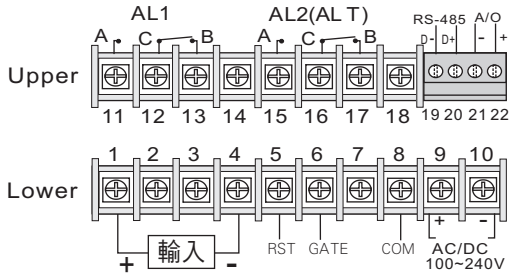
外觀及開孔尺寸圖:



■ 配線圖:

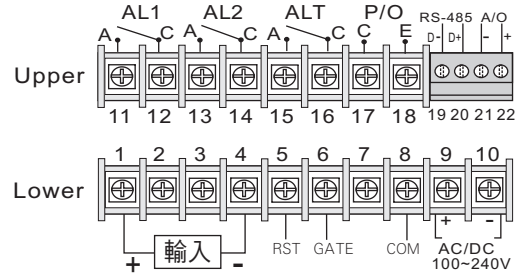
2段瞬間量警報接線方式:

● 電壓(V),電流(A)(直流):

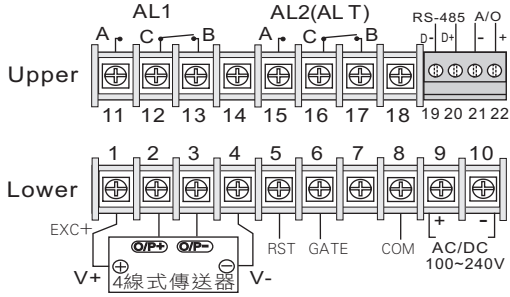


2段瞬間量警報/1段累積量警報/累積量脈波輸出

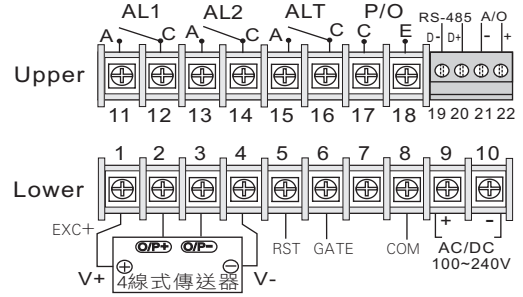
● 電壓(V),電流(A)(直流):



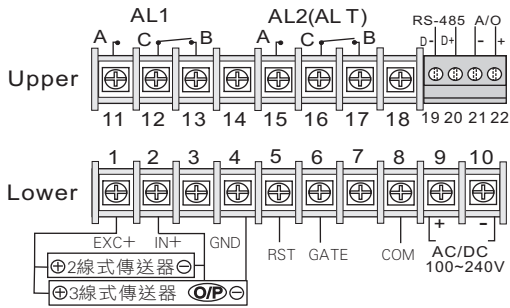
● 4線傳送器:



● 4線傳送器:



● 2,3線傳送器(Transmitter):



● 2,3線傳送器(Transmitter):

