

# 5 位數熱電偶溫度顯示.控制(單段警報)錶

## CM5S-T

**特點：**●精確度:±0.2%滿刻度,±0.5°C(冷接點補償)

- 可量測各式溫度感測器(K,J,E,R,S,B,T)以達恆溫控制
- 高亮度0.4" LED顯示範圍-19999~99999,1位小數點可任意規劃
- °C/°F可位任意規劃
- 具感測器斷線偵測
- 一段主控:ON/OFF或比例式可規劃
- 穩定性高,防燃材質機殼(PC),安全性高



CE

A

■選用型號規格: CM5S - T - 代碼1 - 代碼2 - 代碼3

碼1	輸入種類
B	200~1800°C
E	-185~990°C
J	-200~760°C
K	-200~1360°C
R	0~1760°C
S	0~1750°C
T	-200~395°C
O	Option

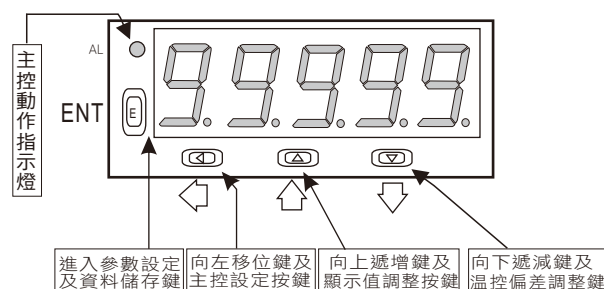
碼2	工作電源
A	AC/DC100~240V
D	AC/DC22V~60V

碼3	警報功能
N	無
R1	1組主控

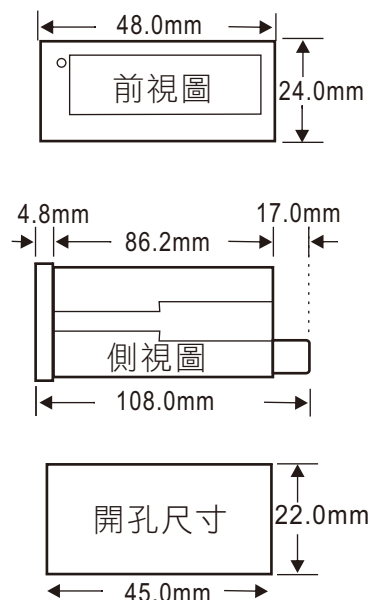
### ■規格特性:

- ◆精確度: ±0.2%滿刻度±0.5°C(冷接點補償)
- ◆顯示幕: 高亮度紅色LED,字高10.16mm(0.4")
- ◆取樣時間: 16 cycles/sec
- ◆顯示範圍: -19999~99999
- ◆過載顯示: doFL/coFL 或 -doFL/-coFL
- ◆極性顯示: 當輸入訊號相反時顯示"-"
- ◆斷線顯示: 當感測器斷線顯示"OPEn"
- ◆參數設定方式: 按鍵輸入設定
- ◆資料記憶方式: E<sup>2</sup> PROM 記憶體
- ◆警報動作方向: "≥(Hi)動作"或"<(Lo)動作"可設定
- ◆警報延遲動作時間: 可自行設定(0~99秒)
- ◆繼電器接點容量: AC 277V/7A DC 30V/7A
- ◆比例控制區間: 0~999%
- ◆比例控制時間: 0~99秒
- ◆溫度係數: 100ppm/°C(0~60°C)
- ◆使用環境溫.濕度: 0~60°C 20~90% RH(非結露)
- ◆存放環境溫.濕度: -10~70°C 20~90% RH(非結露)
- ◆工作電源: AC/DC 100~240V DC22~60V
- ◆消耗功率: 4.5VA
- ◆絕緣耐壓能力: 1.5kVac/1min(輸入/電源)

### ■顯示面板指示燈及操作按鍵說明圖:



### ■外觀及開孔尺寸圖:



### ■配線圖:

