

熱質式氣體流量計(0~100 SLM...0~200 SLM;1/2" NPT)

CMF

應用領域

- 環境工程
- 半導體工業
- 醫療生化工程
- 機械及系統工程
- 其他氣體分析應用

特性

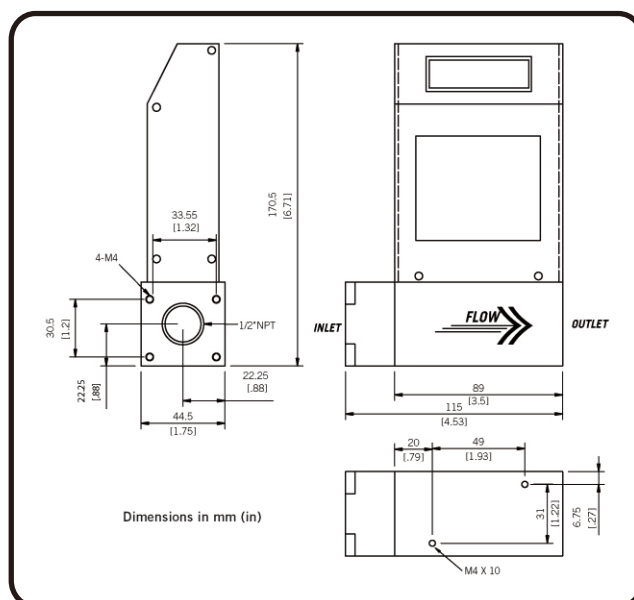
- 高精確度: $\pm 1\%$ F.S.
- 使用熱質式技術, 不受溫度及壓力變化影響
- 線性輸出功能
- 可使用於多種非腐蝕性之氣體
- 可依需求選擇顯示或不顯示型號
- 可搭配不同電源

規格

■ 接觸材質	標準本體為316 Stainless Steel 密封O型環可選擇Viton
■ 輸出訊號	4~20mA負載阻抗最大500Ω 0~5VDC負載阻抗最大1000Ω
■ 供應電壓	標準24 VDC @500mA 可選擇15 VDC、115或220 VAC @500mA
■ 精度	$\pm 1\%$ FS(含線性)
■ 再線性	$\pm 0.15\%$ FS
■ 電器連接	9 Pin Sub "D"
■ 牙口連接	1/2" NPT 牙
■ 流量範圍	0~100 SLM 至 0~200 SLM
■ 最小壓力	1" H ₂ O
■ 最大壓力	500 PSIG
■ 反應時間	<math>< 1</math>秒
■ 溫度係數	0.05%全範圍(每1°C或更佳)
■ 壓力係數	0.01%全範圍(每1PSIGw時或更佳)



外觀尺寸



型號選用

流量範圍表

碼	SLM
00	0-100
01	0-150
02	0-200
03	其他

CMF	碼	流量範圍	碼	流量範圍
	00	0-100 SLM	02	0-200 SLM
	01	0-150 SLM	03	其他(請填入需求的範圍)
	碼	本體材質		
		(A)316SS (O)其他		
	碼	牙口連接		
	1	1/2" NPT(母接頭)		
	碼	顯示		
	W	附顯示	0	無顯示
	碼	輸出訊號		
		(1)0-5VDC (2)4-20mA		
	碼	工作電源		
		(1)24VDC (2)15VDC		
	碼	24VDC 電源供應器		
		(1)包含 (2)不含		