

經濟型流量傳感器

CF-ECO

特性

- CF 系列流量傳感器針對水處理的應用所設計開發。
- 主要應用於家用，商用及工業用淨水和水傳輸設備。
- 牙規從1/4" 到 1"。
- 流量從0.05到100公升/分鐘。
- 數位輸出信號。



規格

| | | | |
|--------|----------|--------|-----------------|
| ■ 工作溫度 | 0~80°C | ■ 工作電壓 | 2.4~26VDC |
| ■ 工作壓力 | 最大 10bar | ■ 輸 出 | NPN(霍爾IC開關) |
| ■ 爆破壓力 | 30bar | ■ 材 質 | PA66 加 50%碳纖維 |
| ■ 精確度 | +/- 5% | ■ 葉片軸心 | 304不鏽鋼(可選擇陶瓷心軸) |
| ■ 重覆精度 | +/- 1% | ■ 止水墊圈 | EPDM |

型式

蹠輪式流量傳感器



1/4"



3/8"

渦輪式流量傳感器



3/8"



1/2"



3/4"



1"

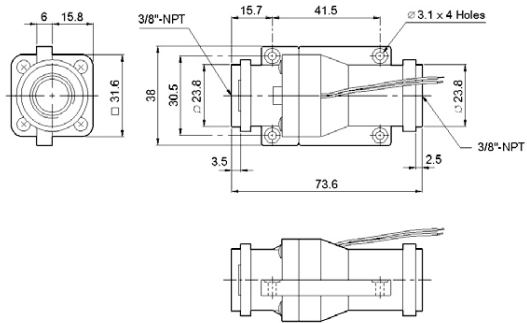
| 訂購編號 | 流量 (L/min) | 牙規 |
|----------------|------------|---------|
| CF-ECO-W-006-4 | 0.05~1 | 1/4"NPT |
| CF-ECO-W-006-2 | 0.2~5 | 1/4"NPT |
| CF-ECO-W-006-0 | 0.6~8 | 1/4"NPT |

| 訂購編號 | 流量 (L/min) | 牙規 |
|----------------|------------|---------|
| CF-ECO-V-010-0 | 1.5~14 | 3/8"NPT |
| CF-ECO-V-015-4 | 1.5~25 | 1/2"NPT |
| CF-ECO-V-020-6 | 2~60 | 3/4"NPT |
| CF-ECO-V-025-8 | 3~100 | 1"NPT |

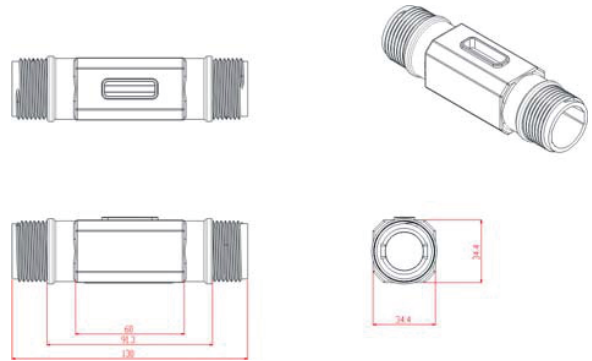
尺寸圖

渦輪式流量傳感器

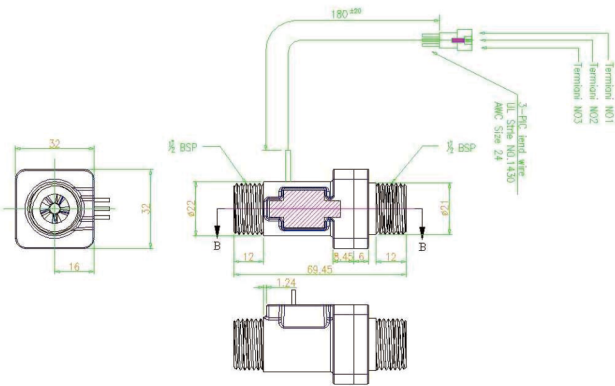
3/8"



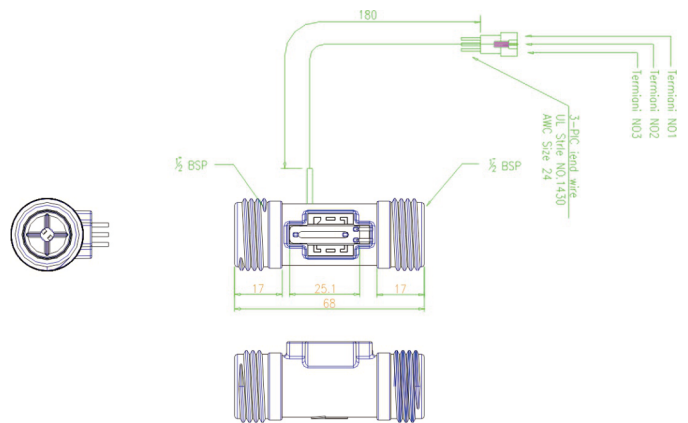
1"



1/2"



3/4"



蹼輪式流量傳感器

1/4"

