

S 型荷重元

UBS

應用領域

- 起重機磅秤。
- 傳送帶磅秤。
- 張力測試。
- 儲水容器重量。
- 工業磅秤。
- 機械重量測試。

特性

- 承受力：1t、2t、5t、10t、15t。
- 精度高。
- 全部合金鋼構造。
- 完全密封焊接。
- 線材更換容易。

規格

■ 最大承受力 1t、2t、5t、10t、15t

■ 材 質 合金鋼

■ 建議激勵電源 10V

■ 最大激勵電源 15V

■ 輸 出 $3 \pm 0.0025 \text{mV/V}$

■ 零點平衡 $\pm 0.030\% \text{RO}$

■ 再 線 性 $\pm 0.02\% \text{RO}$

■ 輸入阻抗 $390 \pm 3 \Omega$

■ 最大超載 200% of rat.cap

■ 補償溫度範圍 -10~40°C

■ 工作溫度 -20~60°C

■ 輸出溫度影響 0.02% Load/10°C

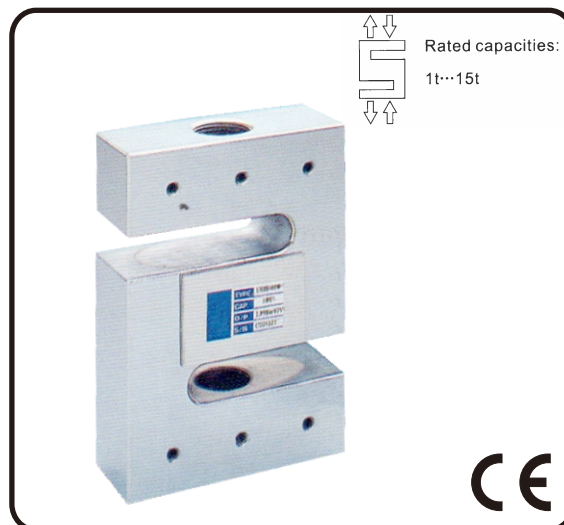
■ 零點溫度影響 0.02% RO/10°C

■ 安全負載極限 150% of rat.cap

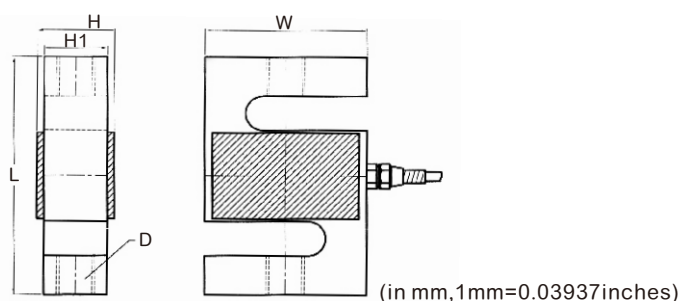
■ 安全等級 IP 66

■ 輸出阻抗 $350 \pm 3 \Omega$

■ 蠕 變 $\pm 0.03\% \text{RO}$

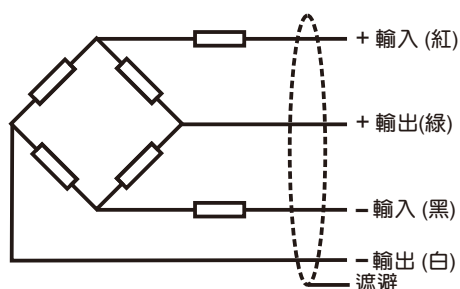


外觀尺寸



Type	L	W	H	H1	D
UBS-1T/2T/5T	107.9	76.2	40.4	36	M20X1.5P
UBS-10T/15T	175	125	59.4	55	1¼X12UNF

接線圖



線材

- 線材為4芯隔離導線
- 線長：4m
- 線徑： $\phi 6 \text{mm}$