

正位移式微流量計(0.06~16.0 L/min)

EPI

應用領域

- 食品飲料產業中之高黏度液體，如蜂蜜、糖漿等
- 化工產業中之高黏度液體如化學液、原油、光刻膠、液體洗滌劑等
- 高黏度液體(5-8000c.p)。

特性

- 精度高
- 專利技術泡沫檢測器-消除紊流及氣泡
- 高硬度紅寶石軸承可完全自由轉動
- 可依需求選用不同材質

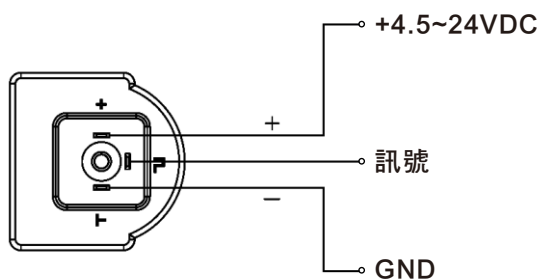


規格

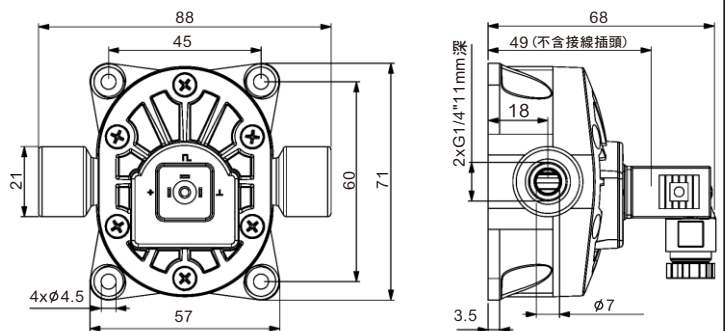
■ 流量範圍	0.06~16L/min (視型號而定)
■ 本體材質	PP (50% GF Verton)
	PA 6.6 (45% GF Verton)
	PEEK
■ 適用溫度	-10°C~65°C、40°C~120°C
■ 安裝	平行安裝
■ 口徑	ø 7.0mm
■ 黏度	約 5-8000 centistokes
■ 消耗電流	5mA 或max. 13mA

■ 適用壓力	20°C時可承受10bar
■ 準確性	±1%
■ 再現性	0.25%
■ 電源	4.5V~24VDC
■ 輸出方式	脈衝輸出
■ 訊號負載	max. 20 mA
■ 漏電流	max. 10 µA
■ 電力接線	3-pin AMP 2.8x0.8mm
■ 訊號	方波輸出

接線圖



外觀尺寸



單位：mm

型號選用

EPI 930 - _____ / _____

材質	
0101	PA
0201	PEEK
0501	Arnite

特殊選項	
V01	標準型號
V02	具LED指示燈
V03	雙輸出
CV01	化學專用
CV02	具LED指示燈，化學專用
CV03	雙輸出，化學專用