

- DCH 系列精密度：±0.5℃, ±3% (Option：±0.3℃, ±2%)
- Relay 動作可任意選擇溫度或濕度
- 量測溫度. 濕度. 露點
- 兩組或四組繼電器輸出, RS485輸出
- Sensor 長度：標準 1米, 可訂製至 15米



規格特性

- ◆ Display : LED 0.3" high
- ◆ Max. Display : 4 digits
- ◆ Conversion Rate : 1/sec.
- ◆ Isolation : Input / Output/ Power
- ◆ Memory : EEPROM
- ◆ Accuracy : ±0.5℃, ±3% FS.  
±0.3℃, ±2% FS.(option)
- ◆ Operating Temp. : 0~60℃/ below 80%R.H.
- ◆ Storage Temp. : -10~70℃/ below 70% R.H.
- ◆ Power Supply : AC 90~260V, 50/60Hz
- ◆ Option : DC 12V, 24V
- ◆ Power Consumption : Approx. 4VA
- ◆ Insulation Resistance : More than 100MΩ at 500VDC
- ◆ Dimensions : 96(W) x 48(H) x 112.5(D)mm
- ◆ Panel Cut-Out : 91.4(W) x 44(H)mm

◆ Input

Temp. : -30.0 ~ 80.0℃  
Option : -30.0 ~ 120.0℃  
Humidity : 0 ~ 100.0%

◆ Relay Output

Control System : Microcomputer  
Setting Range : Free setting  
Temp. : -30.0 ~120.0℃  
Humidity : 0 ~ 100.0%  
Relay Contact Capacity : AC 250V, 5Aresistive load  
DC 30V, 5Aresistive load

◆ RS-485 Interface

Address : 1 ~ FF (16Hex)  
Baudrate : 9600, 19.2K, 38.4K, 57.6K, 115.2K  
Frame : N.8.2, E.8.1, O.8.1, N.8.1  
Protocol : Modbus RTU Mode

選用型號規格

DCH-3- 代碼1 - 代碼2 - 代碼3 - 代碼4 代碼5

碼1	輸入範圍
1	-30.0~80.0℃; 0~100.0%
2	-30.0~120.0℃; 0~100.0%

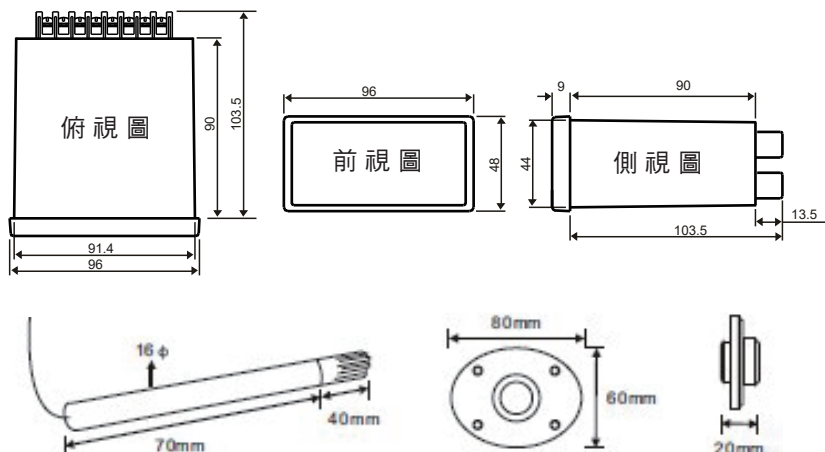
碼2	測棒出線
1	1米
15	15米
0	特規線長

碼3	工作電源
A	AC 90~260V, 50/60Hz
C	DC 12V, 24V

碼4	警報輸出
R2	Realy*2
R4	Relay*4

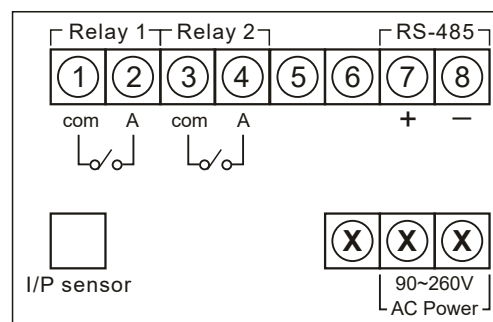
碼5	通訊輸出
N	None
Y	RS-485

尺寸圖



配線圖

● DCH - 3 - 2



● DCH - 3 - 4

